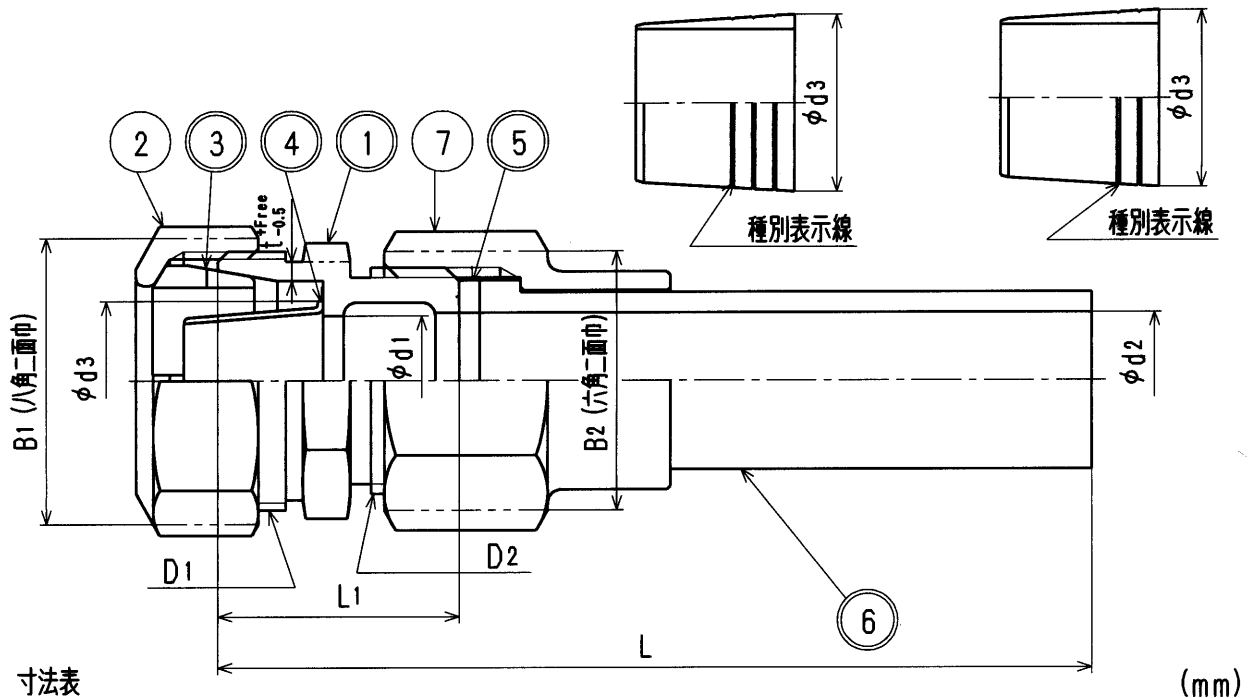


接水	品番	部品名	材質	規格番号	記号	摘要
○	1	胴	青銅鑄物6種	JIS H 5120 or JIS H 5121	CAC406 or CAC406C	鉛除去表面処理
			ビスマス青銅鑄物2種or3種	JIS H 5120 or JIS H 5121	CAC902or CAC902C, 903C	
	2	ナット	青銅鑄物6種 or 青銅鑄物6種	JIS H 5120 or JIS H 5121	CAC406 or CAC406C	
○	3	Pリング	アセタールコポリマー		POM	
△	○	コア (1種用13~50) (2種用13~25)	沖間圧延ステンレス鋼板	JIS G 4305	SUS304-CP	
			青銅鑄物6種 青銅鑄物6種 ビスマス青銅鑄物2種 ビスマス青銅鑄物2種or3種	JIS H 5120 JIS H 5121 JIS H 5120 JIS H 5121	CAC406 CAC406C CAC902 CAC902Cor903C	鉛除去表面処理
○	5	ソケットパッキン	合成ゴム		NBR	
○	6	ユニオンソケット	塩化ビニル		PVC	HI, TS
	7	ガイドナット	青銅鑄物6種	JIS H 5120	CAC406	

注：部品表「接水」欄の○印及び 部品引出し番号の◎印は、水道水との接水部をしめす。

◎ 30~50用 (1種用CAC) ◎ 30~50用 (2種用CAC)



寸法表

(mm)

呼び径	D1	D2	d1	d2	d3			L	L1	B1	B2	t
					1種用CAC	1種用SUS	2種用CAC/SUS					
13	M31×2	G3/4	13.0	13	-	19.0	20.60	114.0	31.0	35	31	2.5
20	M38×2	G1	20.0	20	-	23.2	25.00	128.5	35.5	42	38	3.0
25	M45×2	G1 1/4	25.0	25	-	28.6	31.10	143.0	40.0	49	47	3.0
30	M56×2	G1 1/2	30.0	31	33.47	39.0	36.75	159.0	46.0	60	54	3.5
40	M63×2	G2	35.5	40	38.08	42.0	42.28	176.0	53.0	68	66	4.0
50	M77×2	G2 1/2	46.0	51	47.62	52.0	53.77	193.5	60.0	82	83	4.5

注1：コア種別表示は13~50用コア1種SUS=識別無し、30~50用コア1種CAC=3本線
13~25用コア2種SUS=赤色表示、30~50用コア2種CAC=2本線。
注2：主材料がビスマス青銅鑄物2種の場合、品番の末尾に「-L」が付加する。

承認	検図	製図	設計	品番	UV-1HI (2) (-L) UV-1TS (2) (-L)	
				品名	ユニオン(2種) HI (TS)	
来歴	2015.1.20	コア1種SUS追加、2004.10.12相違より記	宇田川	品名	Free	mm
	No	理由	担当			
該当規格				株式会社 タブチ	日付	2015年 1月20日